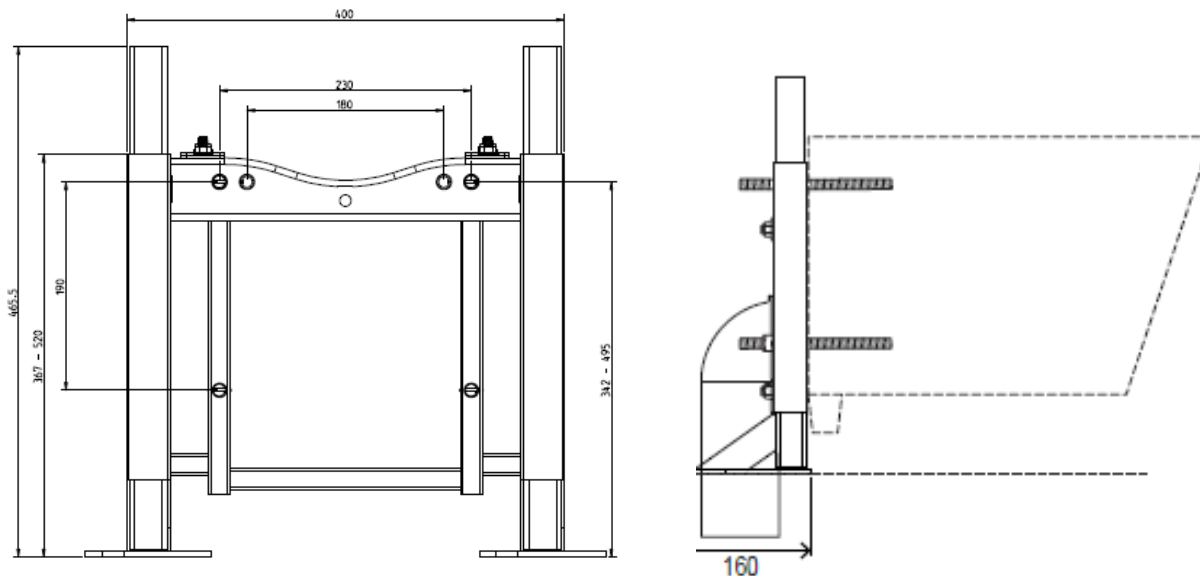


# Ficha Técnica

Soporte inodoro 4 fijaciones Autoportante



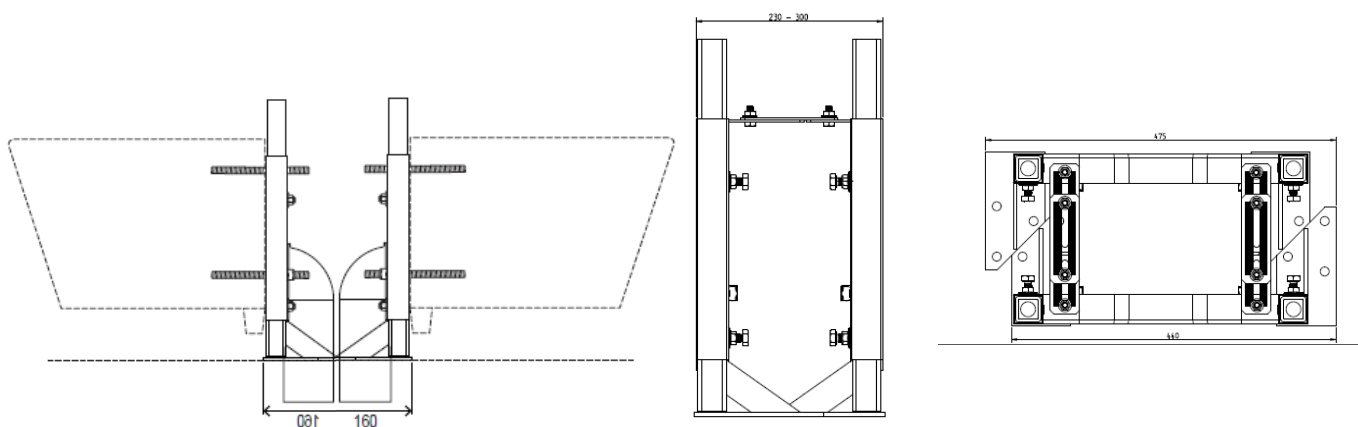
## Identificación del Producto

107571

- Soporte WC 4 fijaciones Autoportante

## Definición y uso

- Estructura pre montada para instalación de inodoros suspendidos en pared de yeso, con fijación al suelo.
- La forma del soporte permite la instalación de 2 soportes (back to back) para instalación de 2 inodoros suspendidos en baños opuestos.



As medidas apresentadas são em milímetros

## Características Técnicas

### Estructura

- Estructura metálica para instalación de un inodoro suspendido en pared de yeso.
- Resistente a la corrosión.
- Distancia regulable entre los puntos de fijación (230 - 300mm).
- Soporta hasta 400 kg de carga.

### Accesorios

#### Material de fijación para estructuras de pared y de suelo

- 8 tornillos DIN933 M8x20.
- 8 arandelas M8.
- 8 tuercas ZN DIN 934 M8.
- 4 tornillos ZN M10x20.
- 4 Chapas elo estructura Corner.
- 2 chapas de metal de la Estructura Euro 80mm.

#### Material de fijación del inodoro a la estructura

- 4 varillas roscadas M12x200 mm.
- 4 protectores para varillas roscadas.
- 4 cubiertas protectoras.
- 4 arandelas de centrado para el inodoro.
- 4 tuercas ZN DIN934 M12.
- 4 arandelas  $\varnothing 34 \times 12,5 \times 3$ .

## Garantía

De acuerdo con las condiciones generales de venta disponibles en nuestra página web [www.oli-world.com](http://www.oli-world.com)

## Observaciones

Disponemos de productos similares. Para más información, consulte nuestro catálogo de sistemas de instalación sanitarias o nuestra página web [www.oli-world.com](http://www.oli-world.com)