

FICHA TÉCNICA Y DE INSTALACIÓN: Grifería ducha redonda monocontrol. Línea Soria. Importado LAUM

59-AA-GP012



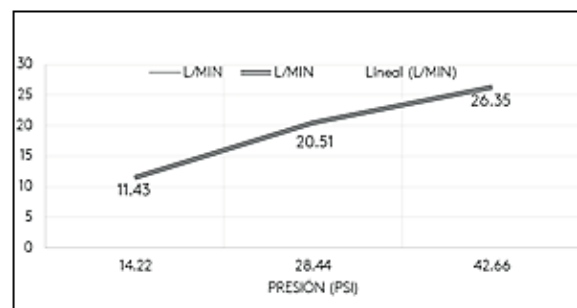
Características:

- Consumo 11.43 LPM/3 GPM a una presión 14.22 PSI. Sujeto por el fabricante.
- Acabado cromado

Incluye

- 59-AA-1002 Cabeza de ducha redonda, acabado ABS cromado, dimensiones 20 cm de diámetro.
- 59-AA-1005 Mezclador redondo, acabado metálico cromado, dimensiones 11.6 de diámetro.
- Brazo de pared para cabeza de ducha, acabado metálico cromado, dimensiones 20 cm.
- Filtro el cual no debe ser removido.
- Se recomienda drenar la tubería antes de su instalación.
- Se recomienda limpiar con jabón suave y un paño suave para evitar rayones o deterioro en el recubrimiento.
- No utilizar productos abrasivos o esponjas que puedan alterar su acabado.
- Garantía limitada de dos años por daños internos de fabricación
- Evite realizar modificaciones al producto, lo cual

Curva de caudal



Serviaccesorios X
Postventa AA

Contamos con soporte técnico especializado en el servicio de postventa, mantenimiento, instalación y repuestos originales.

Teléfonos:

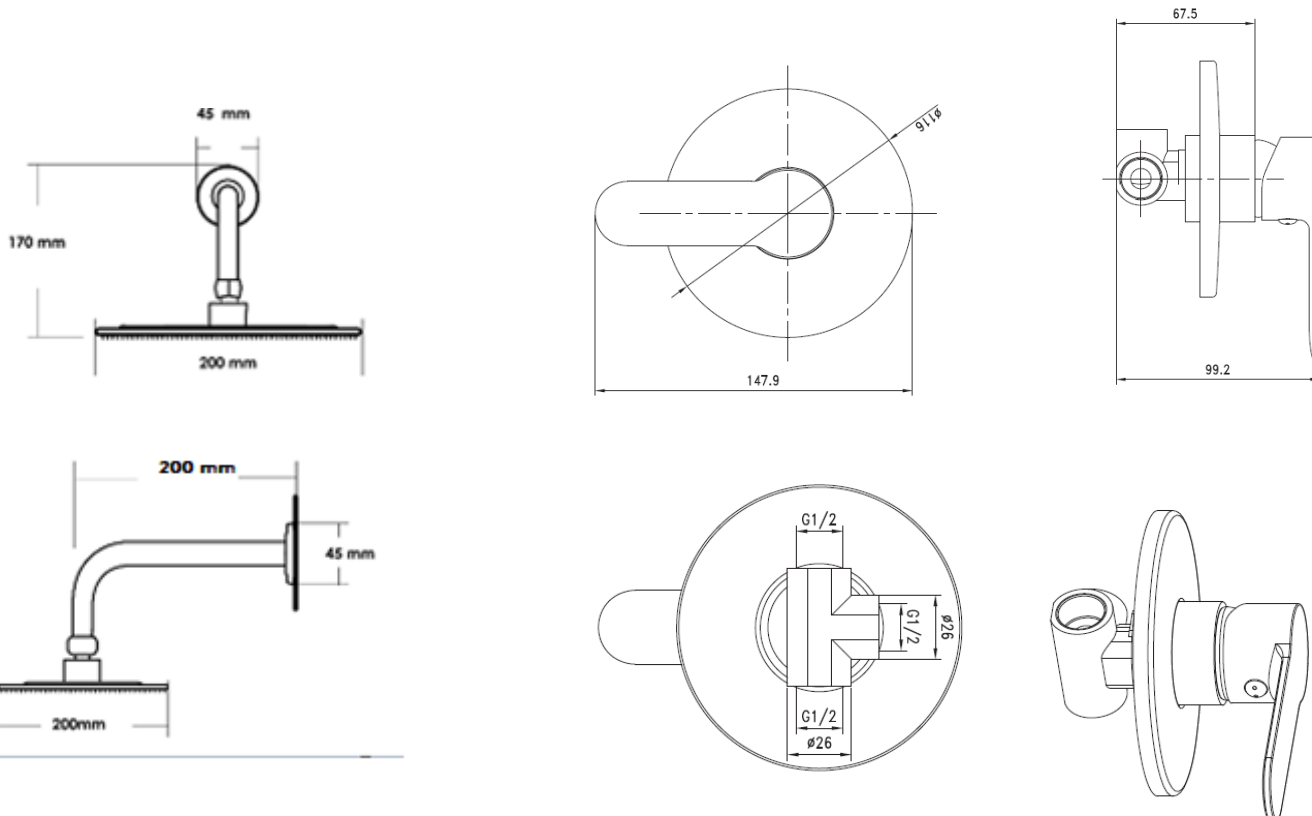
321- 4606501 / 6915330 ext. 188.

Correo:

serviotecnico@serviaccesorios.com.co

FICHA TÉCNICA Y DE INSTALACIÓN:
Grifería ducha redonda monocontrol. Línea Soria.
Importado LAUM

59-AA-GP012



*Medidas representadas en milímetros

Serviaccesorios X
 Postventa AA

Contamos con soporte técnico especializado en el servicio de postventa, mantenimiento, instalación y repuestos originales.

Teléfonos:

321- 4606501 / 6915330 ext. 188.

Correo:

serviciotecnico@serviaccesorios.com.co

Cualquier alteración o modificación al producto original hará nula su garantía.