



ACCESORIOS Y ACABADOS®

## 5-AA-TS363P/TSPTM

### Mezclador cuadrado. Modelo Oberon®

#### FUNCIONES

- Acabado metálico cromado
- Diseño universal/cumple con ADA
- Incluye válvula de equilibrio de presión TSPTM

#### COLORES/ACABADOS

#CP Cromado pulido

#### CÓDIGOS/NORMAS

- Cumple ASME A112.18.1/CSA B125.1
- Certificaciones: IAPMO (CUPC), Estado de Massachusetts, Ciudad de Los Ángeles, y otros
- Cumple código: UPC, IPC, NSPC, NPC Canadá y otros
- Cumple con ADA



#### ESPECIFICACIÓN DEL PRODUCTO

- Mezclador cuadrado, acabado metálico cromado, incluye válvula de equilibrio de presión TSPTM

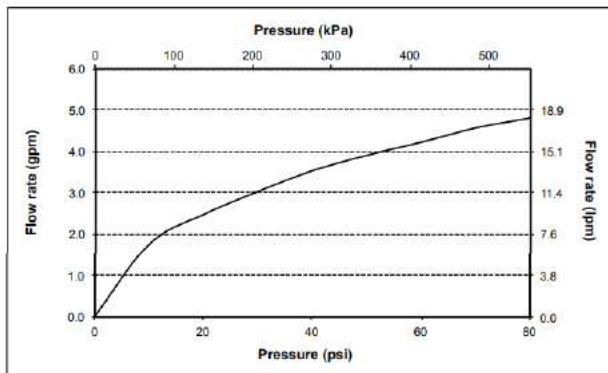
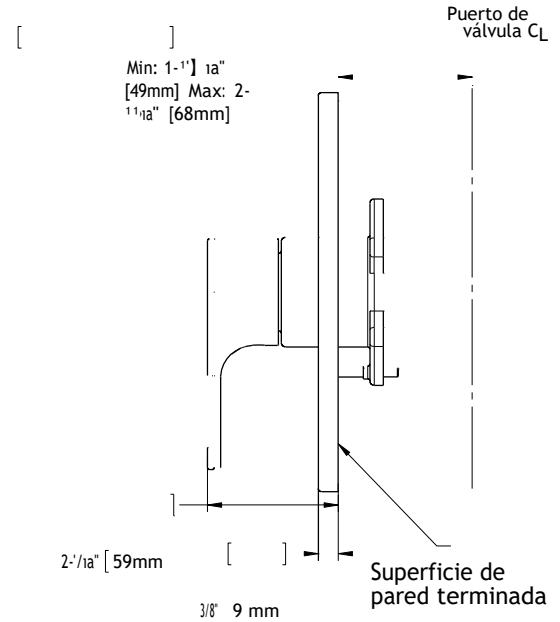
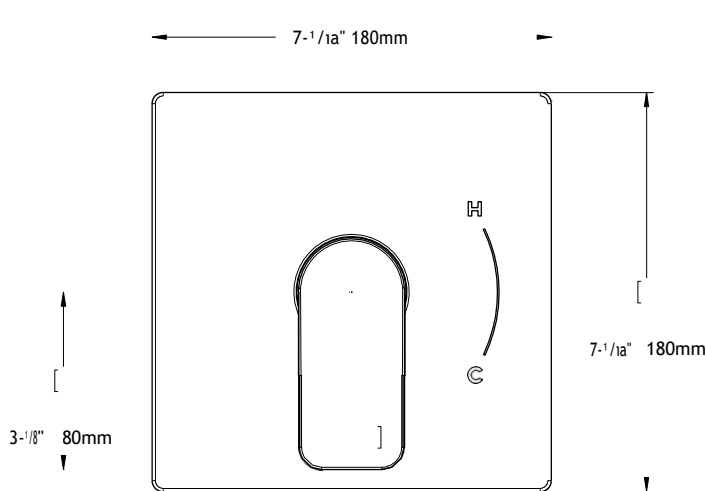


# Mezclador cuadrado. Modelo Oberon®

## ESPECIFICACIONES

Material	Latón y zinc
Garantía	Garantía limitada de dos años por daños internos de fabricación
Peso del envío	3 libras
Dimensiones de envío	8-1/2"L x 7-1/2"W x 5-1/2"H

## DIMENSIONES



## Oberon® Square Pressure Balance Valve Trim

### FEATURES

- Clean & simple design trim made of durable brass in a reflective chrome finish
- Lever handle
- ADA Compliant/Universal Design
- For use with Pressure Balance Valve model TSPTM

### COLORS/FINISHES

#CP Polished Chrome

### CODES/STANDARDS

- Meets or exceeds ASME A112.18.1/CSA B125.1
- Certifications: IAPMO(cUPC), State of Massachusetts, City of Los Angeles, and others
- Code compliance: UPC, IPC, NSPC, NPC Canada, and others
- ADA compliant



### PRODUCT SPECIFICATION

Pressure balance valve trim shall have a lever handle. Product shall be TOTO Model TS362P#CP and required valve shall be TSPTM (sold separately).

### OPTIONAL ACCESSORIES

- THP5108 - Extension Kit Oberon

# TS363P

## Oberon® Square Pressure Balance Valve Trim

### SPECIFICATIONS

<b>Material</b>	Brass & Zinc
<b>Warranty</b>	Limited Lifetime for Residential Use One Year for Commercial Use
<b>Shipping Weight</b>	3 lbs
<b>Shipping Dimensions</b>	8-1/2"L x 7-1/2"W x 5-1/2"H

### INSTALLATION NOTES

VALVE REQUIRED: Pressure balancing valve model TSPTM (sold separately).

### DIMENSIONS

