

### FUNCIONES

- Suave aireado, agua tibia, spray de doble acción con característica oscilante y pulsante
- Temperatura y volumen ajustables del agua
- Secado de aire cálido con tres ajustes de temperatura variables
- Desodorizado automático de aire
- Control inalámbrico delgado con Touchpad iluminado
- Estación de acoplamiento para facilitar la limpieza y la instalación
- Asiento caído suave con control de temperatura
- EWATER+® limpia automáticamente la varita
- Agua PREMIST® antes de cada uso.



### COLORES/ACABADOS

- Algodón #01

### ESPECIFICACIÓN DEL PRODUCTO

El Washlet C5 con tecnología EWATER+ de agua suave, tibia, aireada y pulverización de doble acción. Cuenta con movimiento oscilatorio y función de masaje. Temperatura y un volumen ajustable del agua, aire caliente con tres ajustes de temperatura variables. Desodorizador automático. Incluye control inalámbrico delgado con panel táctil iluminado, cable de alimentación y mangueras de suministro de agua.

### RECOMENDACIONES DE LIMPIEZA

Se recomienda el mantenimiento de los filtros principales de 1 o 2 veces al año.

No utilizar productos abrasivos o esponjas que puedan rayar o dañar la superficie, se recomienda limpiar con un paño suave.

### CÓDIGOS/NORMAS

- Cumple y supera ASME A112.4.2, ASME A112.18.1/CSA B125.1, UL 1431, CSA C52.2 #68
- Certificaciones: IAPMO (CUPC), Estado de Massachusetts, Ciudad de Los Ángeles y otros
- Cumple código: UPC, IPC, NSPC, NPC Canadá y otros
- Cumple con los requisitos de advertencia de ca Prop 65



# 5-AA-SW3084#01

## WASHLET® C5

### CARACTERÍSTICAS TÉCNICAS

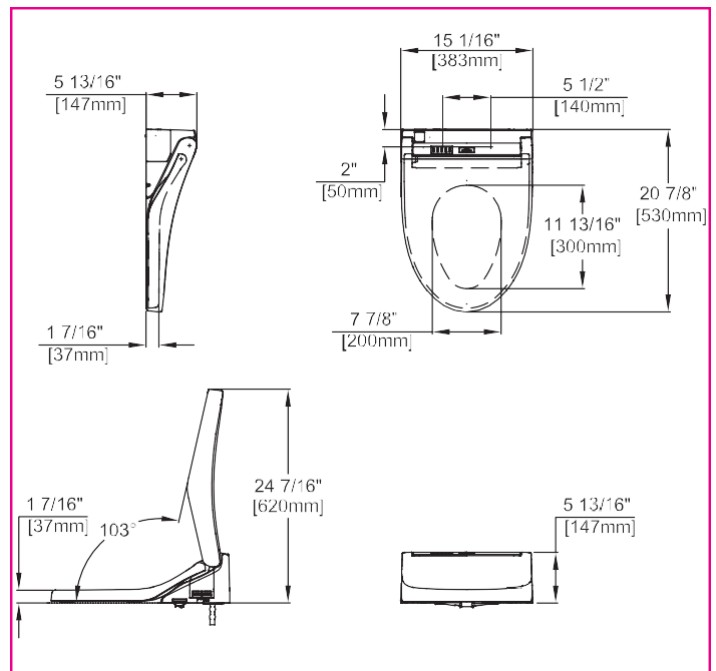
Potencia nominal	AC 120 V 60 Hz
Consumo de energía	403W
Consumo máximo de energía	512W
Longitud del cable de alimentación	3.93 pies (1.2 m)
Volumen de pulverización	<p>Limpieza trasera: 0.07 - 0.11 gal/min</p> <p>Limpieza suave trasera: 0.07 - 0,11 gal/min</p> <p>Limpieza frontal: 0.08 - 0,11 gal/min</p>
Características de pulverización	<p>Temperatura superficial ajustable: 95 - 104 °F (35 - 40 °C)</p> <p>Dispositivo de seguridad: Fusible de temperatura</p>
Características del secador de aire caliente	<p>Adjustable Air Temp: 95 - 140 °F (35 - 60 °C)</p> <p>Volumen de flujo de aire: 8,83 ft<sup>3</sup>/min (0,25 m<sup>3</sup>/min)</p> <p>Dispositivo de seguridad: Fusible de temperatura</p>
Características del asiento con calefacción	<p>Temperatura superficial ajustable: 82 - 97 °F (28 - 36 °C)</p> <p>Dispositivo de seguridad: Fusible de temperatura</p>
Presión de suministro de agua	<p>mínimo: 7.25 PSI (dinámico)</p> <p>máximo: 108.75 PSI (estático)</p>
Temperatura ambiente.	32 - 104 °F (0 - 40 °C)
Garantía	Garantía limitada de dos años por daños internos de fabricación
Peso del envío	SW3084:15.5 lbs
Dimensiones de envío	SW3084 23-5/8"L x 18-5/8"W x 7-5/8"H

### NOTAS DE INSTALACIÓN

- Washlet C5 puede no adaptarse a ciertos diseños de inodoros
- **Se recomienda utilizar un protector contra sobretensiones para evitar daños en caso de un aumento de potencia. TOMA TIPO GFCI**
- Para uso únicamente de agua potable. No usar agua reciclada.
- Los siguientes factores pueden afectar la intensidad de la señal IR y el funcionamiento de la unidad superior: ubicación del producto y control remoto, tamaño de la habitación, forma, materiales de construcción y grado de oscuridad (color) del techo y las paredes.

### DIMENSIONES

#### 5-AA-SW3084



**TOTO®**

Estas dimensiones y especificaciones están sujetas a cambios sin previo aviso

FAVOR CONSULTAR LA FICHA TÉCNICA ORIGINAL DEL PROVEEDOR

### FEATURES

- Gentle Aerated, Warm Water, Dual Action Spray with oscillating and pulsating feature
- Adjustable water temperature and volume
- Warm air drying with three variable temperature settings
- Automatic air deodorizer
- Convenient slim wireless remote, with illuminated touchpad
- Docking station for easy cleaning and installation
- Heated seat with temperature control
- EWATER+® auto-cleans wand
- On-demand remote function cleans wand with EWATER+
- Water PREMIST® of bowl before each use



### MODELS

- SW3084 - Contemporary Design

### COLORS/FINISHES

- #01 Cotton
- #12 Sedona Beige

### PRODUCT SPECIFICATION

Seat shall have gentle aerated, warm water, dual action spray with cycling movement and massage feature. Seat shall have adjustable water temperature and volume. Seat shall have warm air drying with five variable temperature settings. Seat shall have automatic air deodorizer. Seat shall include convenient slim wireless remote, with illuminated touchpad. Seat shall be solid plastic with closed front seat and cover. Seat shall include power cord, and water supply hoses. EWATER+ cleans the wand. Seat shall be model SW3084#\_\_\_\_\_.



### CODES/STANDARDS

- Meets and exceeds ASME A112.4.2, ASME A112.18.1/CSA B125.1, UL 1431, CSA C52.2 #68
- Certifications: IAPMO(cUPC), State of Massachusetts, City of Los Angeles and others
- Code Compliance: UPC, IPC, NSPC, NPC Canada, and others
- Complies with CA Prop 65 warning requirements



## SPECIFICATIONS

<b>Power Rating</b>	AC 120 V 60 Hz
<b>Power Consumption</b>	403W
<b>Max Power Consumption</b>	512W
<b>Power Cord Length</b>	3.93 ft (1.2 m)
<b>Spray Volume</b>	Rear Cleansing: 0.07 – 0.11 gal/min Rear Soft Cleansing: 0.07 – 0.11 gal/min Front Cleansing: 0.08 – 0.11 gal/min
<b>Spray Features</b>	Adjustable Surface Temp: 95 – 104 °F (35 – 40 °C) Safety Device: Temperature Fuse
<b>Warm Air Dryer Features</b>	Adjustable Air Temp: 95 – 140 °F (35 – 60 °C) Airflow Volume: 8.83 ft <sup>3</sup> /min (0.25 m <sup>3</sup> /min) Safety Device: Temperature Fuse
<b>Heated Seat Features</b>	Adjustable Surface Temp: 82 – 97 °F (28 – 36 °C) Safety Device: Temperature Fuse
<b>Water Supply Pressure</b>	Minimum: 7.25 PSI (Dynamic) Maximum: 108.75 PSI (Static)
<b>Ambient Temp.</b>	32 – 104 °F (0 – 40 °C)
<b>Warranty</b>	One Year Limited Warranty
<b>Shipping Weight</b>	SW3084: 15.5 lbs
<b>Shipping Dimensions</b>	SW3084 23-5/8" L x 18-5/8" W x 7-5/8" H

## INSTALLATION NOTES

- WASHLET C5 may not fit certain toilet bowl designs
- If possible, with your order, please include your model number (from the underside of the tank lid).
- It is highly recommended to use a surge protector to prevent damage in the event of a power surge.
- For use with potable water only. Do not use with recycled water.
- The following factors may affect IR signal strength and top unit operation: product and remote control location, room size, shape, construction materials, and degree of darkness (color) of ceiling and walls.

## DIMENSIONS

### SW3084

