



ACCESORIOS Y ACABADOS®

5-AA-HDR101#WH

Modelo Clean dry® Secador de manos de alta velocidad

FUNCIONES

- Secador para manos de alta velocidad
- Funcionamiento higiénico y sin contacto
- Resistente a las salpicaduras
- Bandeja de agua para evitar resbalones y caídas
- Ahorro de espacio.
- Diseño compacto
- Bajo ruido de funcionamiento 57dB(A)
- Eficiencia energética 390W
- Alimentado por CA

COLORES/ACABADOS

- #WH Acabado blanco



CÓDIGOS/NORMAS

- Cumple ANSI/UL 507 9ª edición, Rev. 18 de junio de 2012 y CSA C22.2 No. 113-12 Oct 2012.
- Certificaciones: Intertek/ETL
- Cumplimiento del código: NEC, CEC



ESPECIFICACIÓN DEL PRODUCTO

- Secador de manos de alta velocidad, de funcionamiento higiénico y sin contacto, con bandeja de agua para evitar que el suelo se moje. Funcionamiento de ruido igual o inferior a 57 dB(A). El producto debe estar alimentado por CA y consumir 390W o menos.

TOTO®

Modelo Clean dry® Secador de manos de alta velocidad

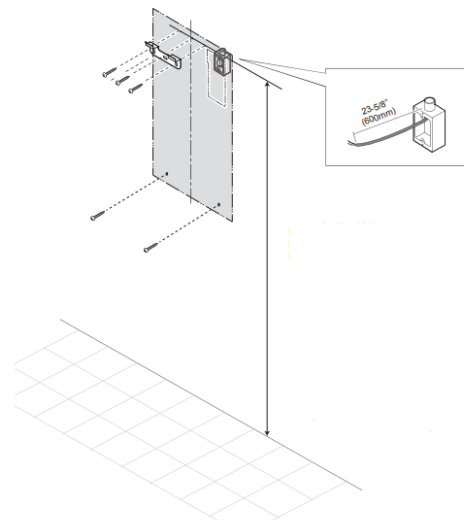
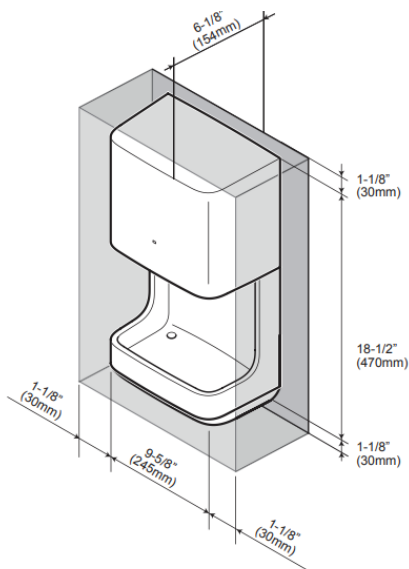
CARACTERÍSTICAS TÉCNICAS

Garantía	De dos años
Conexión de alimentación	Cableada
Potencia nominal	120V AC, 3.3Amps, 60 Hz, 390 vatios
La función de ahorro de energía	Se apaga automáticamente cuando se retiran las manos o después de 60 segundos de uso
Velocidad del aire	220 mph
Capacidad de la bandeja de agua	0.15 gal (600 ml)
Tamaño de la unidad	9-5/8" x 6-1/8" x 18-1/2" (245mm x 154mm x 470mm)
Peso unitario	3,6 kg (7,9 lb)
Temperatura de funcionamiento	32F°-113F° (0C°-45C°)

NOTAS DE INSTALACIÓN

Compruebe los requisitos del código local para obtener detalles adicionales de la altura de m

- Se recomienda taco independiente de 20 amperios.
- Las alturas recomendadas del soporte de montaje desde el suelo son las siguientes Para usuarios generales: 49-3/4"(1265 mm) Para usuarios en sillas de ruedas: 42-3/8"(1077mm) Para niños: 40"(1015mm)



FEATURES

- High speed hand dryer
- Hygienic, touch-free operation
- Splash resistant
- Water tray to prevent slip and fall
- Space saving, compact design
- Low Operating noise 57dB(A)
- Energy Efficient 390W
- AC powered

COLORS/FINISHES

- #WH White

CODES/STANDARDS

- Meets or exceeds ANSI/UL 507, 9th edition, Rev. June 18th 2012 and CSA C22.2 No. 113-12 Oct 2012.
- Certifications: Intertek/ETL
- Code Compliance: NEC, CEC



PRODUCT SPECIFICATION

TOTO Model No. HDR101#WH shall be a high speed hand dryer. The product shall provide hygienic, touch-free operation. The product shall have water tray to prevent wet floor. The product shall have operating noise of 57dB(A) or less. The product shall be AC powered and consume 390 W or less.



HDR101#WH

Clean Dry® High Speed Hand Dryer

SPECIFICATIONS

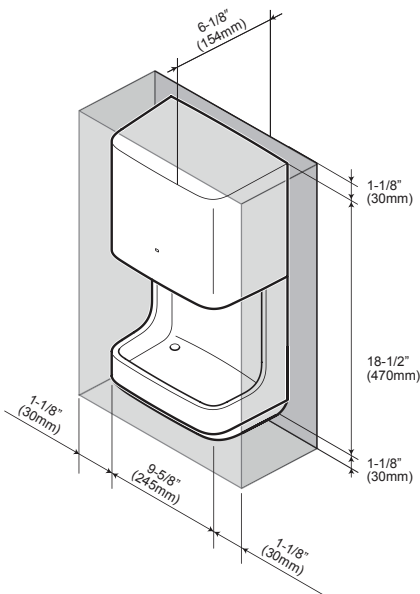
- Warranty One Year Warranty
- Power Connection Hardwired
- Power Rating 120V AC, 3.3Amps, 60 Hz, 390 W
- Power Saving Function Automatically turns OFF when hands are removed or after 60 seconds of use
- Air Speed 220 mph
- Water Tray Capacity 0.15 gal (600 ml)
- Unit Size 9-5/8" x 6-1/8" x 18-1/2"
(245mm x 154mm x 470mm)
- Unit Weight 7.9 lb (3.6 kg)
- Operating Temperature 32F°-113F° (0C°-45C°)
- Shipping Size 20-3/8" x 11-3/8" x 7-1/2"
(518mm x 289mm x 190mm)
- Shipping Weight 10.6lb (4.8kg)

These dimensions and specifications are subject to change without notice.

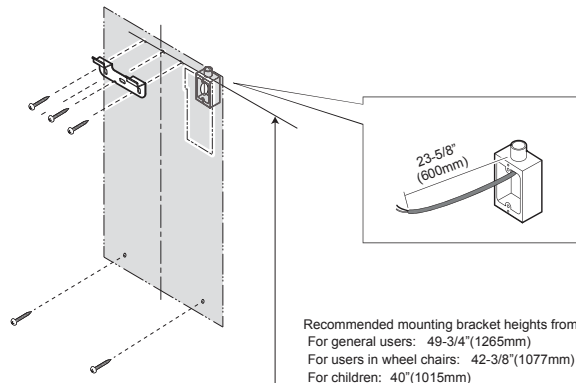
INSTALLATION NOTES

Check local code requirements for additional mounting height details.

ROUGH-IN



For installation/uninstallation and proper functioning of front cover and water tray, keep some empty space around the product. There should be no obstructions within 30 mm from either side, 30 mm from the bottom, or 30 mm from the top of the product.



Recommended mounting bracket heights from floor are as follow

- For general users: 49-3/4" (1265mm)
- For users in wheel chairs: 42-3/8" (1077mm)
- For children: 40" (1015mm)



Meets the American Disabilities Act Guidelines, ANSI A117.1 and CSA B651 requirements when mounted in a recessed wall where the front surface is not more than 4" (102mm) from finished wall and mounting height for U.S. is 48" (1219mm) max to blower outlet from floor, and for Canada is 47-1/4" (1200mm) max to blower outlet from floor. Check local code requirements for additional mounting height details.

TOTO®

These dimensions and specifications are subject to change without notice