

Grifo de mesa para lavatorio Pressmatic Benefit LEED

Cód. 00592706

DESCRIPCIÓN

Grifo con entrada vertical para la instalación en mesa y con accionamiento hidromecánico con ligera presión sobre la palanca

TECNOLOGIAS Y CARACTERÍSTICAS



Leed



Alta durabilidad



Biníquel Cromo



VENTAJAS

La línea de productos Benefit fue desarrollado para facilitar la vida diaria de personas con discapacidad, los ancianos y los niños, basadas en el estándar brasileño de la normativa de accesibilidad (NBR 9050);

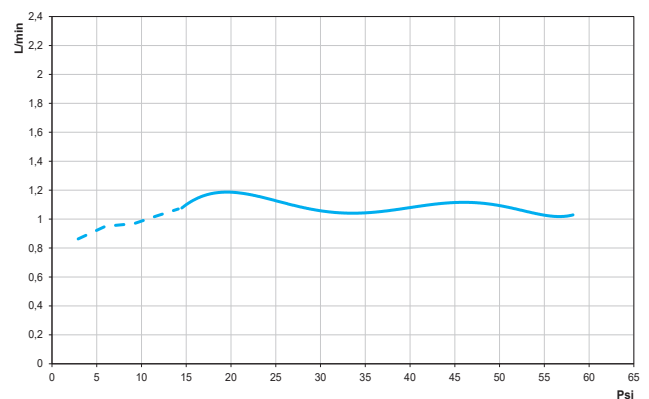
Productos con certificación LEED están equipados con aireadores de ahorro de agua de alta eficiencia, de acuerdo con las normas establecidas por el Consejo de Construcción Verde de Brasil, responsables de la expedición del certificado para edificios sostenibles;

El grifo funciona con accionamiento hidromecánico con ligera presión sobre la palanca lo que proporciona mayor comodidad al usuario aumentando el área de contacto y reduciendo la presión para el accionamiento del producto en más de 50%;

Equipado con aireador empotrado, que, además de evitar el vandalismo y facilitar la limpieza del producto, proporciona un ahorro de agua;

Acabado cromado con doble de níquel, que proporciona alta durabilidad y mayor resistencia a la corrosión, conservando la belleza y el brillo de los productos por mucho más tiempo. El producto acompaña un restrictor de caudal.

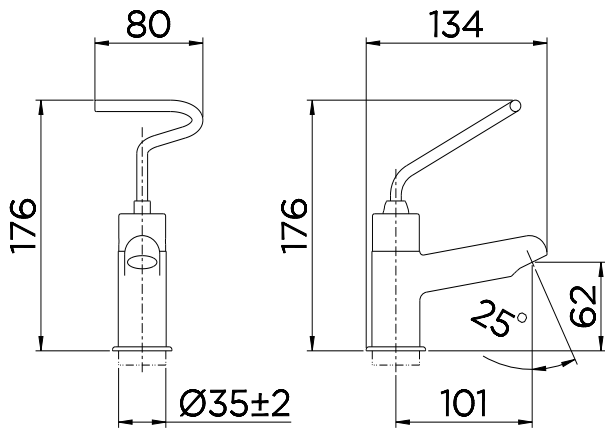
CURVA DE CAUDAL



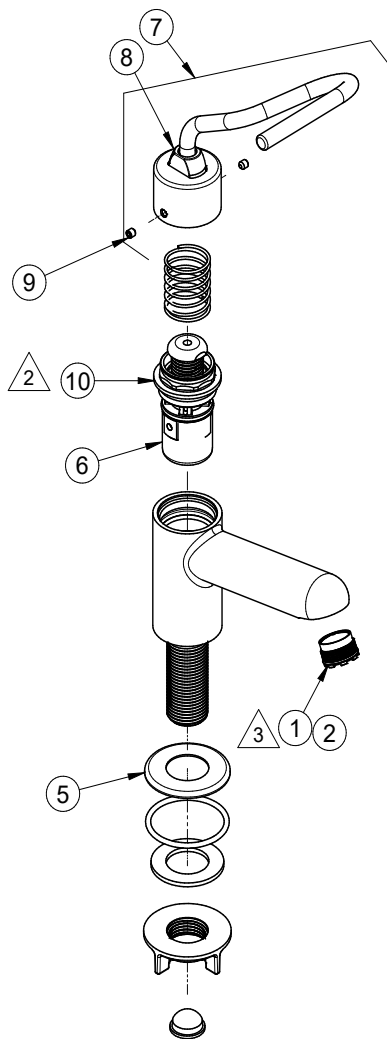
ESPECIFICACIONES TÉCNICA

DIÁMETRO	1/2" - DN 15
CLASE DE PRESIÓN	10 a 40 psi
ESTÁNDAR	NBR 13713
TEMPERATURA MÁXIMA DEL AGUA	40°C
CONTENIDOS DEL EMBALAJE	1 grifo, 1 escudo, 1 tuerca de fijación, 1 anillo de sellado, 1 adhesivo de orientación y 1 manual de instalación
COMPOSICIÓN	Aleaciones de cobre, elastómero, Plástico de ingeniería, Acero inoxidable

DIMENSIONAL



PIEZAS DE REPUESTO



POS.	CODIGO	DENONINAÇÃO
1	01665900	KIT AREJADOR CACHE TJ M18,5X1 0,35GPM
2	00417600	KIT CHAVE AREJADOR CACHE TJ
3	17995153	KIT CONTRA PORCA R 1/2 PLAST
4	00119200	KIT ANEL RET Ø38
5	00119106	KIT CAN Ø44 CR
6	17992200	KIT CILINDRO D3 PRESCO
7	00569606	KIT ALAVANCA TOR ME PRESS ALFA BENEFIT
8	00528800	KIT PARAF S/ CAB SEXT INTM5X5
9	00455400	KIT PARAF M4X4 DIN 914
10	00897106	KIT CAR ACION PRESS BENEFIT CR