

## Válvula de Mingitorio Pressmatic Compact LEED

00592306

### DESCRIPCIÓN

Válvula de Mingitorio con entrada horizontal para instalación en pared y accionamiento hidromecánico con presión manual..

### TECNOLOGÍAS Y CARACTERÍSTICAS



Cromado biníquel



Alta Durabilidad



LEED

### VENTAJAS

Los productos para certificación LEED son equipados con limitadores de caudal de alta eficiencia en ahorro de agua, de acuerdo con las normas establecidas por el Green Building Council Brasil, responsable por la emisión del certificado para construcciones sustentables.

Las Válvulas de Mingitorio poseen un sistema de accionamiento hidromecánico, con leve presión de la mano y cierre automático temporizado en aproximadamente 6 segundos.

Este sistema es práctico, lo que garantiza elevada vida útil, resistencia a depredaciones y mayor higiene: una vez accionado, el usuario no tiene más contacto con el producto.

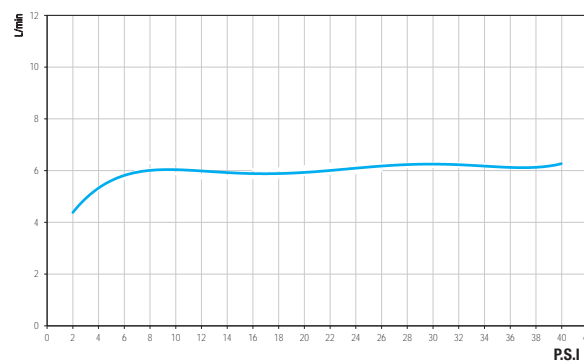
Además de prácticos, estos productos son altamente resistentes. Su acabado cromado con doble capa de níquel de alta durabilidad y mayor resistencia a la corrosión conserva la belleza de los productos por mucho más tiempo.



### GARANTÍA

Llame el Distribuidor Autorizado Docol en ese País

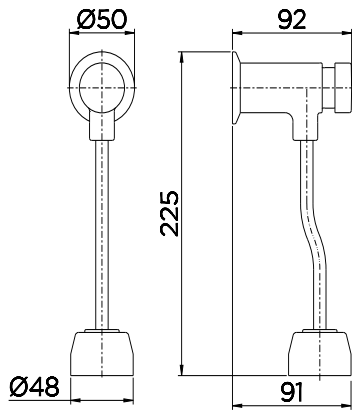
### CURVA DE CAUDAL



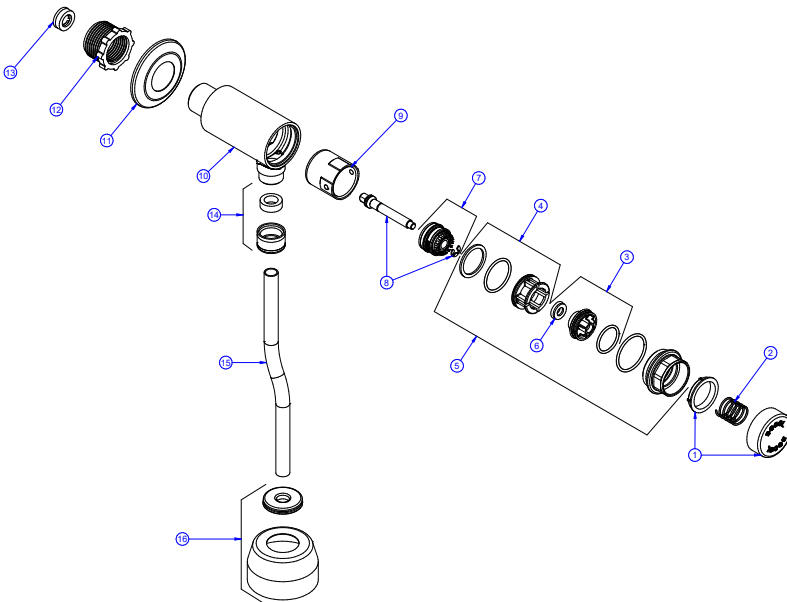
### ESPECIFICACIONES TÉCNICA

PRESIÓN	10 a 40 p.s.i
DIÁMETRO	1/2" (DN15)
COMPOSICIÓN	Liga de Cobre, plástico de ingeniería, Zamac,
TEMPERATURA MÁXIMA	70°C
VOLUME POR CICLO	0,6 a 1L/ Ciclo

DIMENSIONAL



KIT DE REPOSIÇÃO



ITEM	DESCRIÇÃO	CÓDIGO
1	KIT BOTÃO LATAO CROMADO PRESS COMPACT	00456306
2	KIT MOLLA Ø17 x 55 PRESSCO	17991600
3	KIT RETENTOR/SEDE Ø22 PRESSCO	17991900
4	KIT SEDE Ø26 MONT PRESSCO	17991300
5	KIT TAMPA Ø34,5 PRESSCO CR	17991706
6	KIT RETENTOR PRESS COMPACT	00186600
7	KIT PISTÃO LAVAT MONT PRESSCO	17992000
8	KIT EIXO LAVAT PRESSCO INOX	00071600
9	KIT CILINDRO D3 PRESSCO	17992200
10	KIT CORPO MICTÓRIO PRESSCO	00354706
11	KIT CANOFLA Ø60 x 12 PRESSCO CR	17992306
12	KIT NIPLE REDUÇÃO 3/4" x 1/2"	00526200
13	KIT RESTRICTOR FLUXO F-LP 6L/MIN	00655400
14	KIT PORCA 3/8" VEDAÇÃO PRESSCO CR	17992406
15	KIT TUBO CURVO 3/8" PRESSCO CR	17992506
16	KIT CANOFLA Ø48 PRESSCO CR	17993306