



Especificaciones

Descripción

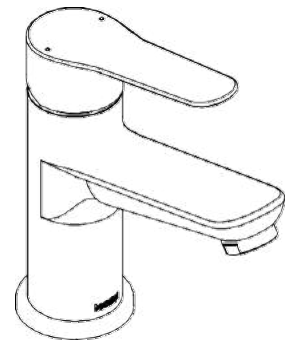
- Consumo 2,2 GPM (8,3L/min)
- Acabado metálico cromado
- Conexiones de entrada G1/2
- Incluye mangueras de entrada flexibles de 600 mm de largo
- Temperatura controlada a través de 100 grados de arco de recorrido del mango
- Cartucho MOEN Duralast™

Estándar

- Diseñado para cumplir con GB18145

Garantía

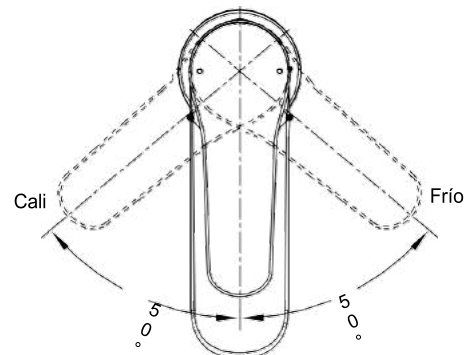
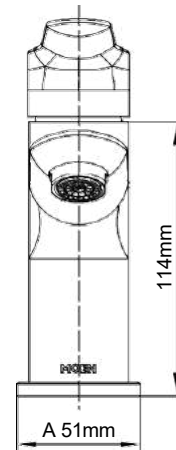
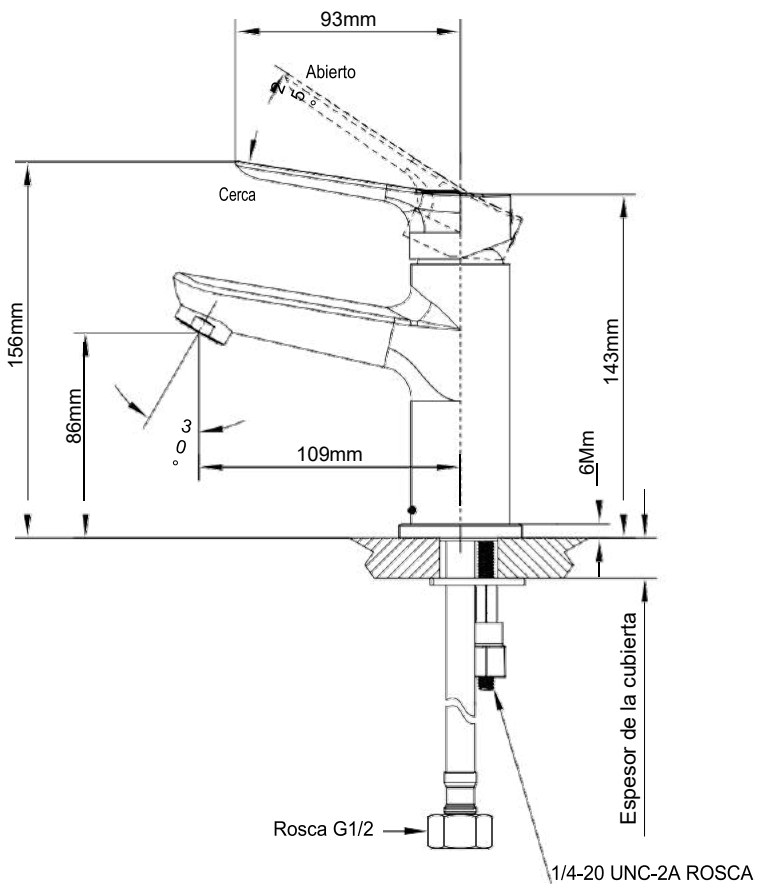
- Garantía limitada de dos años por daños internos de fabricación.



Grifería monocontrol, grifo bajo. Modelo Siena

30-AA-LAT15121

NOTA: Grifería diseñada para instalar a través de 1 Agujero de 34mm min/38mm máximo de diámetro



DESCRIPTION

- Metal construction with a chrome finish
- G1/2 inlet connections
- Includes 600mm long flexible inlet hoses

OPERATION

- Lever style handle
- Pull-on / Push-off
- Temperature controlled through 100 degree arc of handle travel

FLOW

- Flowrate is 2.2 gpm (8.3L/min) maximum

CARTRIDGE

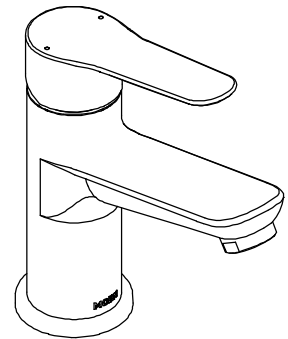
- MOEN Duralast cartridge

STANDARD

- Designed to meet GB 18145

WARRANTY

- Lifetime warranty against leaks and drips

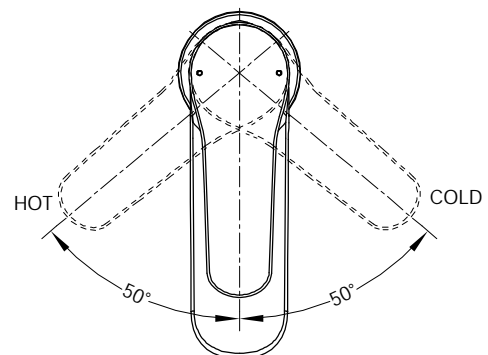
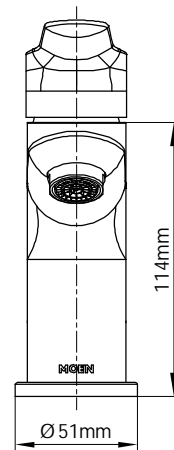
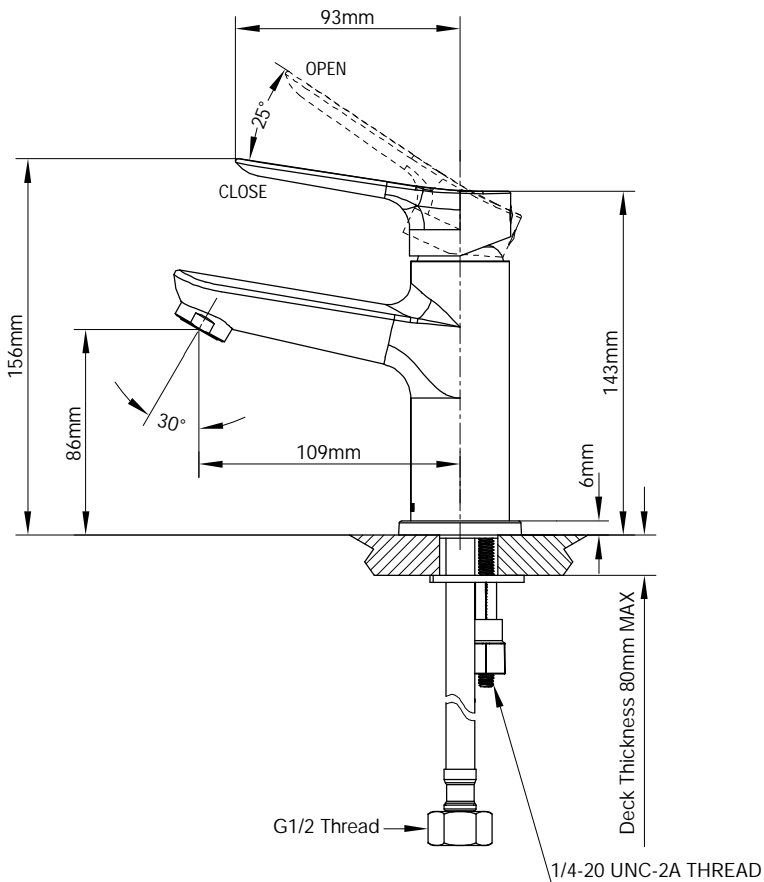


SIENA

Single Mount Single-Handle Lavatory Faucet

Models: LAT15121

NOTE: THIS FAUCET IS DESIGNED TO BE INSTALLED THRU 34mm MIN. TO 38mm MAX. DIA. HOLE



CRITICAL DIMENSION

(DO NOT SCALE)