



ACCESORIOS Y ACABADOS®

Especificaciones 30-AA-GGB3019B

Numero de Modelo	Acabado /Color	Profundidad
30-AA-GGB3019B	Granito Negro	24,13 cm



DESCRIPCIÓN

Lavaplatos sencillo. Modelo: Granite.
Montaje Dual
5 agujeros marcados previamente para instalación de griferías o dispensadores de jabón

DIMENSIONES

Total: 63,5 cm x 55,88 cm x 24,13 cm
Poceta: 57,15 cm x 42,42 cm x 24,13 cm
Tamaño del drenaje: 3-1/2"
Agujeros para grifería
- 1-1/2" (38mm) de diámetro
- 4" (102mm) centro

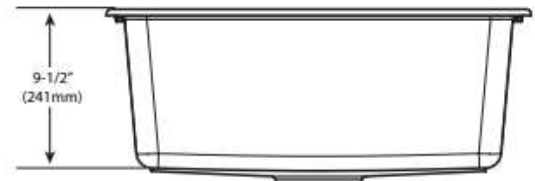
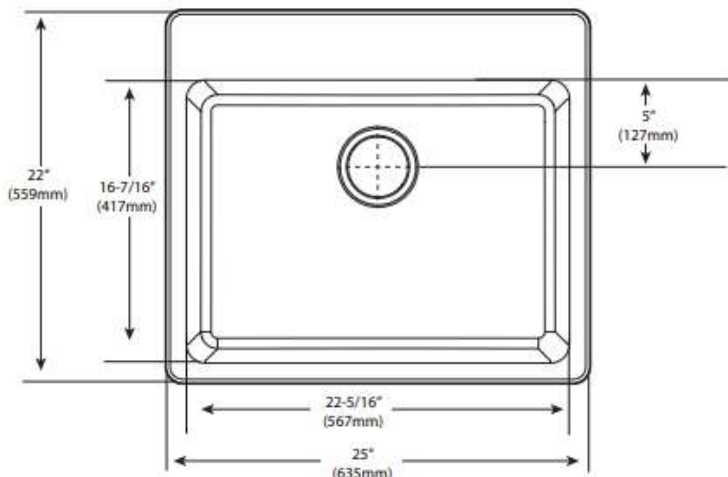
MEDIDAS INTERNAS DE LA POCETA

56.7 de largo X 41.7 cm de ancho.

GARANTÍA

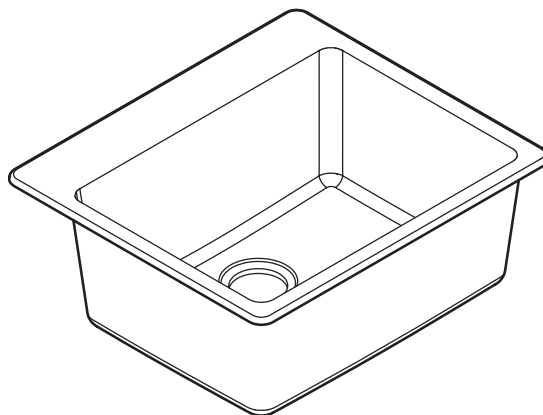
Garantía limitada de 2 años por daños internos de fabricación.

CRITICAL DIMENSIONS (DO NOT SCALE)



Tenga en cuenta la ficha técnica de la fábrica en inglés.

Model Number	Color	Depth-Inches
GGB3019B	Black	9-1/2"
GGW3019B	White	9-1/2"
GGR3019B	Gray	9-1/2"
GGM3019B	Mocha	9-1/2"



SINK DESCRIPTION

- Granite Series Single Bowl Sink
- Dual Mount
- (5) Pre-Scored Holes

WARRANTY

- Lifetime limited warranty to the original homeowner
- 10 year limited warranty when used in a Multi-family installation
- 5 year limited warranty when used in a Commercial installation
- Visit www.moen.com/customer-support/warranty for complete details and limitations

SINK DIMENSIONS

- Overall: 25" x 22" x 9-1/2"
- Bowl: 22-5/16" x 16-7/16" x 9-1/2"
- Drain Size: 3-1/2"
- Faucet Holes
 - 1-1/2" (38mm) diameter
 - 4" (102mm) center

CUT OUT DIMENSIONS

- 24-3/8" x 21-3/8" with 11/16" corner radius, tolerance of plus or minus 1-3/4" is acceptable

CRITICAL DIMENSIONS

(DO NOT SCALE)

