



ACCESORIOS Y ACABADOS®

5-AA-TLS01307U#CP

Grifería lavamanos monocontrol, grifo alto. Modelo LB.

FUNCIONES

- Tecnología WaterSense® consumo de 1,2 GPM
- Incluye desagüe Pop-Up
- Cumple con ADA
-

COLORES/ACABADOS

- #CP Cromo pulido

ESPECIFICACIÓN DEL PRODUCTO

Grifería lavamanos monocontrol, grifo alto. Modelo LB, consumo de 1,2 GPM (4,5 LPM). Incluye cartuchos de válvula de disco cerámico y desagüe Pop-Up. Cumple ADA.

CODES/STANDARDS

- Cumple ASME A112.18.1/CSA B125.1, NSF 61-9, NSF 372
- Certificaciones: IAPMO (CUPC), EPA WaterSense, Estado de Massachusetts y otros
- Cumple código: UPC, IPC, NSPC, CEC, DOE, NPC Canadá y otros
- Código de Construcción Verde de California, Ordenanza de Eficiencia Hídrica de la Ciudad de Los Ángeles
- Cumple con los requisitos federales y estatales como sin plomo (promedio ponderado de 0.25% de plomo)
- Cumple con ADA
- Cumple con los requisitos de advertencia de CA Prop 65





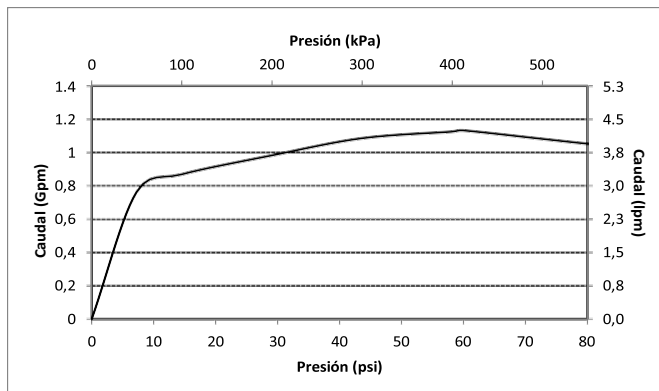
ACCESORIOS Y ACABADOS®

5-AA-TLS01307U#CP

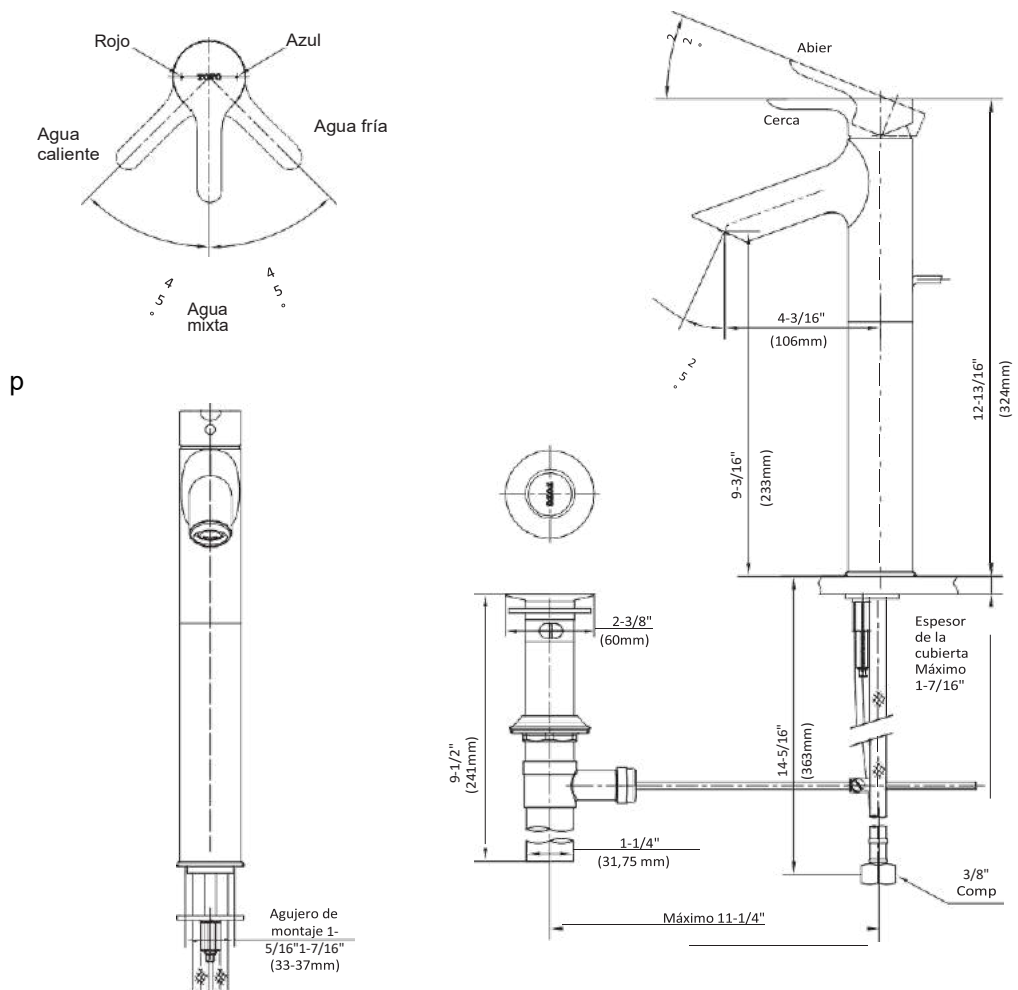
Grifería lavamanos monocontrol, grifo alto. Modelo LB.

ESPECIFICACIONES

Material	Latón
Caudal máximo	1.2 GPM (4.5 LPM)
Garantía	Garantía limitada de dos años por daños internos de fabricación



DIMENSIONES



TOTO®

Estas dimensiones y especificaciones están sujetas a cambios sin previo aviso

Tenga en cuenta la ficha original de la fábrica en Inglés

LB Single-Handle Faucet – Vessel

FEATURES

- WaterSense® certified low-flow 1.2 gpm faucet
- Brass construction
- Lever handle
- Metal pop-up drain assembly included

COLORS/FINISHES

- #CP Polished Chrome

OPTIONAL ACCESSORIES

- THP3158#CP – 4" Cover Plate
- THP3159#CP – 8" Cover Plate

PRODUCT SPECIFICATION

Product shall have a maximum flow rate of 1.2 gpm (4.5 lpm). Product shall have a brass construction. Product shall have lever handles. Product shall have a ceramic disk valve cartridges. Product shall include metal pop-up drain assembly. Product shall be TOTO Model TLS01307U#_____.

CODES/STANDARDS

- Meets or exceeds ASME A112.18.1/CSA B125.1, NSF 61-9, NSF 372
- Certifications: IAPMO(cUPC), EPA WaterSense, State of Massachusetts and others
- Code Compliance: UPC, IPC, NSPC, CEC, DoE, NPC Canada, and others
- California Green Building Code, City of Los Angeles Water Efficiency Ordinance
- Complies with federal and state requirements as lead-free (weighted average of 0.25% lead or less)
- ADA compliant
- Complies with CA Prop 65 warning requirements



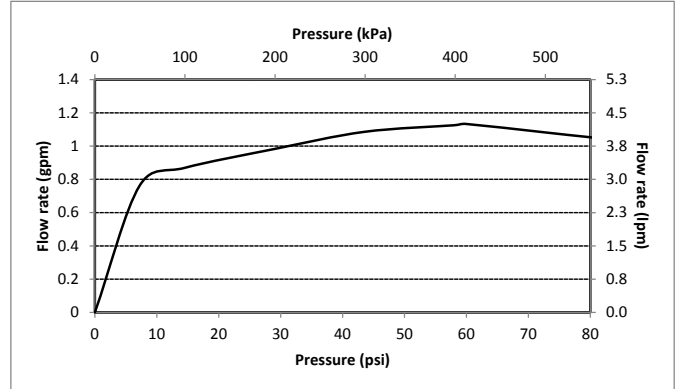
C

TLS01307U

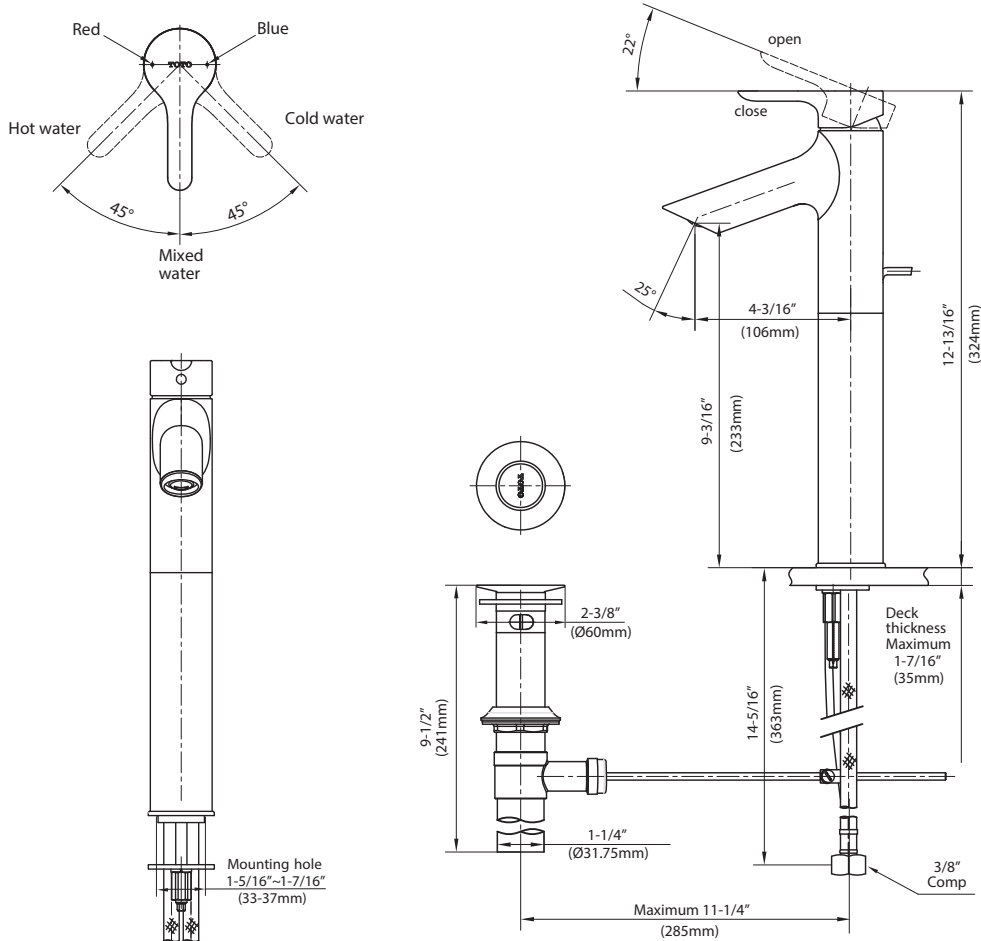
LB Single-Handle Faucet – Vessel

SPECIFICATIONS

Material	Brass
Maximum Flow Rate	1.2 gpm (4.5 lpm)
Warranty	Lifetime Limited Warranty (Residential Use) One Year (Commercial Use)



DIMENSIONS



TOTO®

These dimensions and specifications are subject to change without notice

Ph: (888) 295-8134 | Fax: (800) 699-4889 | www.totousa.com | © TOTO USA

SS-01484 v.01