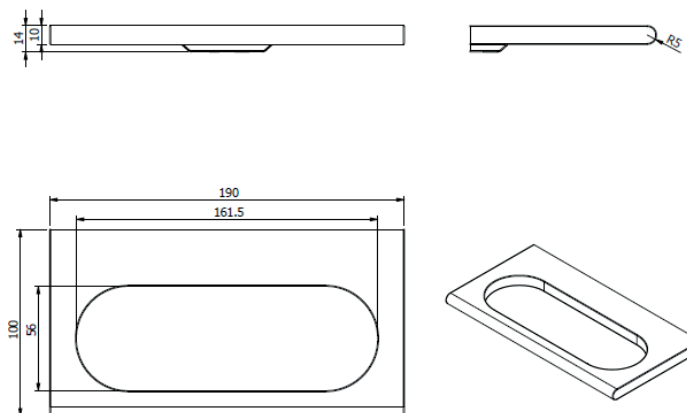


FICHA TÉCNICA Y DE INSTALACIÓN:

Toallero cerrado. Línea 380.

Importado **LAUM**

REF. 108-AA-LHP38038D



Características:

- Tipo de instalación: De sobreponer a la pared
- Acabado metálico cromado
- Dimensiones: 19 x 10 cm
- Incluye chazos y tornillos de fijación
- Recomendaciones de limpieza:
 - Usar jabón neutro
 - Para el secado y el brillo, se recomienda usar un paño seco limpio dos veces a la semana
 - No utilizar productos abrasivos porque pueden alterar su acabado
- Recomendaciones de instalación
 - Ver instrucciones de instalación dentro de la caja del producto
 - No realice modificaciones al producto, lo cual afectará la garantía
- Garantía limitada de dos años por daño interno de fabricación

Serviaccesorios X^o
Postventa

Contamos con soporte técnico especializado en el servicio de postventa, mantenimiento, instalación y repuestos originales.

Teléfonos:

321- 4606501 / 6915330 ext. 188.

Correo:

serviotecnico@serviaccesorios.com.co

Cualquier alteración o modificación al producto original hará nula su garantía.