

FICHA TÉCNICA Y DE INSTALACIÓN

Grifería para lavamanos Push.

Importado AyA

91-AA-D11T



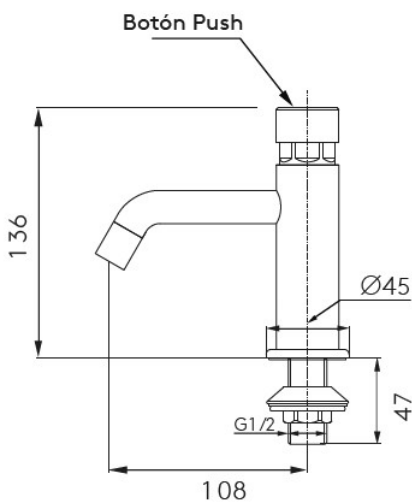
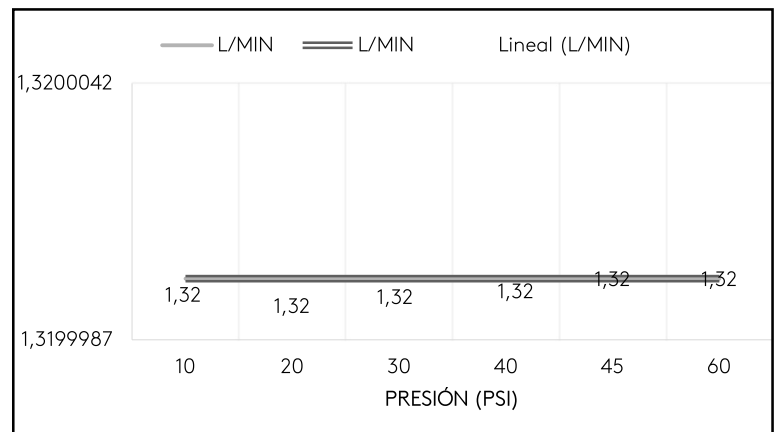
ACCESORIOS Y ACABADOS®

Especificaciones Técnicas	
Tipo de instalación	De sobreponer en mesón
Consumo:	1.32 LPM / 0.35 GPM a una presión 60 PSI
Diámetro de suministro	1/2"
Acabado:	Metálico cromado
Funcionamiento:	Push
Recomendaciones:	Se requiere drenar la tubería antes de la instalación.
	Se recomienda limpiar con jabón neutro y un paño suave para evitar rayones o deterioro en el recubrimiento.
	No utilizar productos abrasivos o esponjas que puedan alterar su acabado.
	Evite realizar modificaciones al producto, lo cual afectara la garantía
Garantía	Garantía limitada de dos años por daño interno de fabricación



Grifería lavamanos push de sobreponer en mesón cierre automático, conexión hidráulica 1/2", acabado metálico cromado. Importado AyA.

Curva de caudal



*Información representada en milímetros

Serviaccesorios

Postventa

Contamos con soporte técnico especializado en el servicio de postventa, mantenimiento, instalación y repuestos originales.

Teléfonos:
321- 4606501 / 6915330 ext. 188.

Correo:
serviaccesorios@serviaccesorios.com.co

La importancia del baño en manos expertas®

(+571) 6915330 comercial@accesoriosyacabados.com.co Calle 95 #13-76
www.accesoriosyacabados.com Bogotá, Colombia