

Cuello Flexible para Instalación de Sanitarios

PB-117

- ✓ Para tubos de PVC con diámetro interior de 100 mm (4")
- ✓ Más fácil y siempre queda bien instalado
- ✓ No se degrada; vida útil igual al sanitario
- ✓ Sello hermético: no hay filtraciones ni malos olores
- ✓ Incluye tornillos de sujeción para sanitario
- ✓ Sustituye al cuello de Cera

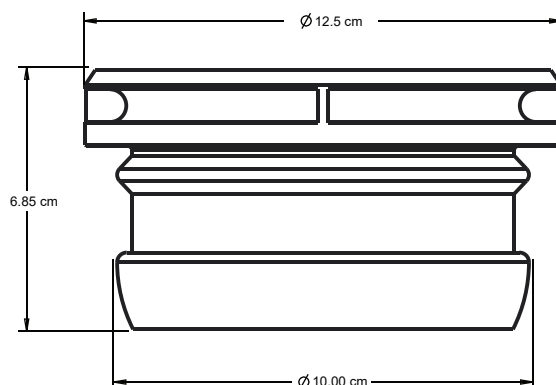


Material de Fabricación

- | | |
|-------------------|----------------------------------|
| ✓ Cuello Flexible | PVC flexible |
| ✓ Tuercas Bellota | Fierro cromado |
| ✓ Arandelas | Acero tropicalizado |
| ✓ Pijas | Fierro tropicalizado 1/4" X 2.5" |
| ✓ Taquetes | Polietileno |

Contenido

- 1 Cuello Flexible
- 2 Tuercas Bellota
- 2 Arandelas
- 2 Pijas
- 2 Taquetes



Instrucciones

El Cuello Flexible Coflex evita filtraciones y el retorno de malos olores ya que ofrece 2 sellos herméticos, uno entre el labio superior del cuello y el sanitario; y el otro entre la manga y el interior de la tubería del drenaje.

Instalación:

- 1 La tubería del drenaje deberá estar al ras del piso; si sobresale, corte el excedente.
- 2 Introduzca el Cuello Flexible en la tubería hasta que el ala inferior tope en el piso.
Para introducirlo en la tubería recomendamos doblarlo como se indica en la Fig. 1
- 3 Coloque su sanitario, acomódalo hasta que embone bien sobre el Cuello Flexible y el sanitario se sienta estable.
- 4 Marque en el piso el lugar de perforación de los agujeros.
- 5 Retire el sanitario y con un taladro realice las perforaciones. Coloque los taquetes y tornillos pija (no incluidos).
- 6 Coloque nuevamente su sanitario y fíjelo, cuidando de no apretar demasiado.
- 7 Recomendamos aplicar sellador silicón alrededor de la base del sanitario.

Para tubería de 4" (100 mm)



Fig. 1

Cuando el piso alrededor de la tubería, esté dañado o sumido y para corregir desfasamientos en la tubería le recomendamos utilizar la Brida Flexible Coflex.

Cuello Flexible para tubos de PVC con diámetro interior de 100 mm (4").
Fabricado con PVC flexible.