

LEA Y GUARDE ESTAS INSTRUCCIONES

SP



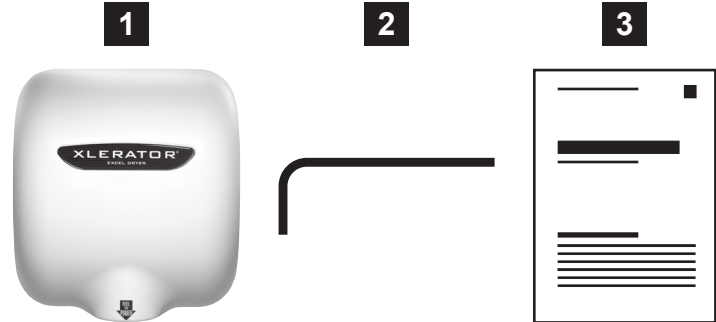
MANUAL DE INSTALACIÓN Y USO DE LOS MODELOS DE SECADORAS DE MANO XLERATOR® Y XLERATORECO®

MODELOS: XL - BW W GR C SB SI SP

CON O SIN SUFIJO: ECO V H

AL RECIBIR EL ENVÍO

1. Desempaque todos los artículos de la caja de envío.
2. Coteje los artículos con la siguiente lista:
 1. Secadora de manos
 2. Llave a prueba de manipulación
 3. Manual de instalación y uso
3. Reporte cualquier artículo faltante o dañado.
4. Localice el número de serie y modelo de la secadora en la placa de nombre y registre los datos a continuación.
5. Lea y guarde estas instrucciones.



INFORMACIÓN DEL MODELO

Modelo de secadora

Número de serie

Fecha de compra

- | | | |
|--------------------------------|--------------|-------------|
| <input type="radio"/> 110-120V | 11.3 – 12.2A | |
| <input type="radio"/> 208-277V | 5.6 – 6.2A | |
| <input type="radio"/> 110-120V | 4.3 – 4.5A | XLERATOReco |
| <input type="radio"/> 208-277V | 2 – 2.2A | XLERATOReco |

INSTRUCCIONES IMPORTANTES DE SEGURIDAD

	ADVERTENCIA: Revise los códigos locales de construcción para ver las conexiones eléctricas adecuadas. Su unidad debe de ser instalada por un electricista calificado y autorizado.
	ADVERTENCIA: Para reducir el riesgo de incendio, choque eléctrico o lesiones, observe las siguientes recomendaciones: A. Use esta unidad únicamente en la manera establecida por el fabricante. B. Antes de darle servicio o limpiar la unidad, apague la corriente en el panel de servicio y bloquee el medio de desconexión para evitar que se encienda accidentalmente. Si no puede bloquear el medio de desconexión, coloque firmemente un dispositivo de advertencia en el panel de servicio, como una etiqueta.

- No use la secadora XLERATOR para secarse el pelo.
- No obstruya las tomas ni salidas de aire.

INSTRUCCIONES PREVIAS A LA INSTALACIÓN SEGURIDAD DEL CABLEADO

- Revise que el suministro eléctrico corresponda al que se muestra en la etiqueta de calibración de la unidad. No conecte la secadora en ninguna toma de corriente eléctrica que no sea la que se muestra en la etiqueta de calibración de la unidad. Podría causarse daño permanente en la unidad o esta podría ser peligrosa de operar.
- Revise que esté apagada la electricidad en el panel principal antes de instalar, darle mantenimiento o limpiar esta secadora de manos.
- La secadora debe de instalarse de conformidad con los reglamentos locales vigentes de cableado y construcción.
- No conecte esta unidad al circuito de iluminación. Debe de estar protegida en un circuito independiente.
- La secadora está destinada a estar conectada a la corriente de manera permanente y debe de estar debidamente aterrizada.

INSTRUCCIONES GENERALES DE SEGURIDAD

- La solución de problemas y el mantenimiento interno deben ser llevados a cabo solo por personal de servicio calificado.
- No use ningún otro equipo de lavado eléctrico en esta unidad o cerca de ella.



EXCEL DRYER, INC 1.800.255.9235 EXCELDRIYER.COM
357 CHESTNUT STREET, EAST LONGMEADOW, MA 01028

ADMIN@EXCELDRIYER.COM

7/2018

1

LEA Y GUARDE ESTAS INSTRUCCIONES

INSTRUCCIONES DE INSTALACIÓN

1. Desconecte la fuente de poder llevada previamente a la ubicación de la secadora de manos (vea el cableado previo a la instalación).
2. Quite los dos tornillos de montaje de la cubierta con la llave a prueba de manipulación que se suministra. Levante la cubierta para quitar la placa de la base.
3. Si se va a hacer el cableado eléctrico desde la parte trasera, quite el bocado preformado correspondiente en la placa de base. Si la entrada se va a hacer por abajo, saque el bocado del área preformada de la cubierta para la conexión de la corriente. Debe de utilizarse un conducto rígido para los cables eléctricos que van a la unidad.
4. Seleccione la altura apropiada para montar la secadora. (Tabla 1) Seleccione el sujetador apropiado (Tabla 2). No debe haber obstrucciones entre la secadora y el piso. Si la va a montar sobre una cubierta, la distancia entre la cubierta y la secadora debe ser de por lo menos 38.1 cm (15").

PRECAUCIÓN: No use la placa de base como guía cuando vaya a perforar. Revise que detrás del área donde vaya a perforar no haya tuberías (de gas, agua, aire) cables o alambre.

5. Fije la placa de base en una pared lisa por las cuatro esquinas. Para que la instalación sea más segura, use dos agujeros de montaje adicionales como se muestra en el dibujo. En caso de unidades sin filtro HEPA, quite el conjunto de control para tener

acceso al agujero de montaje del lado derecho. En caso de unidades con filtro HEPA, quite solamente el filtro para tener acceso al agujero de montaje del lado derecho.

6. Identifique el voltaje de la secadora en la etiqueta de calibración de la unidad. Después conéctela a un circuito ramal dedicado que no exceda los 20 amperes.
7. Fije el cableado eléctrico a las terminales como se indica en el diagrama fijado en el gabinete de la sopladora. En la placa de base se encuentra un punto identificado de conexión a tierra para el cable de tierra del equipo. Las secadoras deben de instalarse conforme a los requerimientos de los códigos locales.
8. Con cuidado vuelva a colocar la cubierta usando los dos tornillos que quitó en el paso 2. Restablezca la corriente y pruebe que funcione debidamente. En instalaciones múltiples, revise que el número de serie marcado en el interior coincida con el número de la cubierta.
9. Es muy recomendable poner en la pared una capa de sellador de silicona alrededor del exterior de la cubierta para proteger a la secadora de la corrosión interna causada por el agua de lavado y las soluciones de limpieza.
10. Devuelva la llave a prueba de manipulación al dueño.

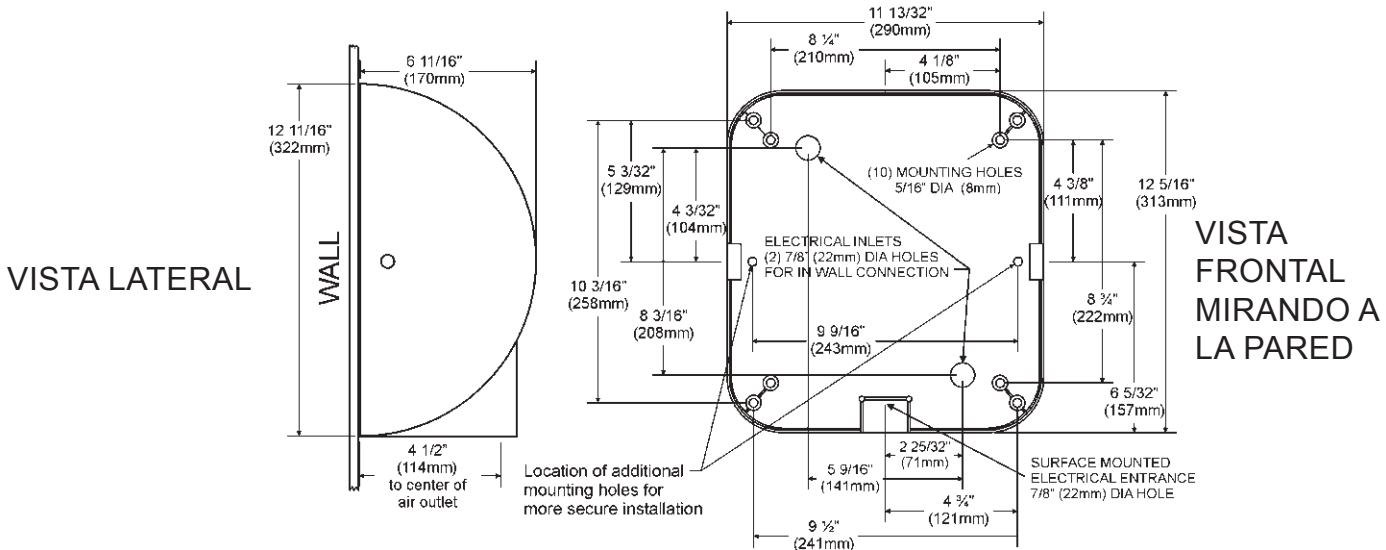


TABLA 1

1 ALTURA SUGERIDA PARA MONTARLO
del piso al fondo de la secadora:

Hombres	45" (114 cm)
Mujeres	43" (109 cm)
Adolescentes	41" (104 cm)
Niños pequeños	35" (89 cm)
Accessible	37" (94 cm)

TABLA 2

2 ACCESORIOS DE MONTAJE
Sujetador recomendado (no incluido):

Pared de Mampostería	Manga de expansión de 1/2" con hexagonal de 1/4"
Pared Hueca	Tipo ala 1/4" Perno tensor
Pared de madera	Tornillo tirafondo de 1/4" con rondana



LEA Y GUARDE ESTAS INSTRUCCIONES

LIMPIEZA Y MANTENIMIENTO

EXTERIOR: Afloje la suciedad y la mugre lavando suavemente la cubierta (incluyendo los agujeros de toma de aire). Use un paño suave o una esponja y un jabón o detergente suave con agua tibia.

INTERIOR: Excel recomienda inspeccionar y limpiar debidamente el interior de la secadora al menos una vez al año para que no mengüe su desempeño. El uso pesado o un ambiente que contenga un exceso de pelusa, polvo y otras partículas requerirán una limpieza más frecuente. La pelusa en la toma de aire, en los prefiltros (secadora o HEPA si está así equipada), o en otras partes internas de la secadora reduce la eficiencia y acorta la duración de las partes funcionales. Para limpiarla, apague la corriente de la secadora en la conexión de servicio. Quite la cubierta desatornillando los dos pernos a prueba de manipulación del costado de la cubierta con la llave a prueba de manipulación suministrada con cada secadora. Limpie todas las partes con un cepillo pequeño y suave. Si la unidad contiene un sistema de filtración de prefiltro o HEPA, desenganche el prefiltro, enjuáguelo con agua y séquelo. Instálelo de nuevo.

NO LAVÉ EL FILTRO HEPA NI DEJE QUE ENTRE EN CONTACTO CON AGUA.

SOLUCIÓN DE PROBLEMAS

La secadora no se enciende

- Revise la corriente de la unidad y las conexiones. Verifique que la secadora esté recibiendo el voltaje adecuado en el bloque terminal. (Revise el voltaje en la etiqueta de la secadora).
- Localice y revise la luz ROJA de servicio LED junto a la salida de aire en el fondo de la secadora para ver si presenta alguna de las siguientes condiciones:
La luz está encendida – Coloque las manos bajo el detector. Si la luz sigue encendida, entonces reemplace el detector. Si la luz se apaga, revise que el cableado sea el correcto. Si está bien, revise el cable que conecta al motor. Si los dos están bien, reemplace el motor.
La luz está apagada – Revise si hay cables flojos, desconectados o inadecuados (vea el diagrama de cableado en el gabinete de la secadora) o reemplace el conjunto de control.
La luz está parpadeando – Vea los códigos de error en la tabla de CÓDIGOS.

La secadora no se apaga

- Puede estar montada demasiado cerca de un mostrador u otro objeto (ajuste el rango del detector).
- Revise si hay cableado flojo, desconectado o inapropiado en el conjunto de control (consulte el diagrama de cableado en el gabinete del soplador).
- Reemplace el conjunto de control.

La secadora solo produce aire frío (secadoras no ECO)

- Revise el ajuste de calor en el control.
- Revise si hay conexiones flojas con el elemento de calentamiento.
- Reemplace el elemento de calentamiento.

La secadora no siempre se enciende o se enciende sola

- Puede estar montada demasiado cerca de un mostrador u otro objeto (ajuste el rango del detector).
- Revise si hay materiales extraños en el detector óptico junto a la salida de aire.
- Revise si hay cables flojos en el conjunto de control.
- Reemplace el conjunto de control.

La secadora sufre de pérdida de volumen de aire.

- Revise el ajuste de la velocidad del motor (marcada "M") en el control. Gire a la derecha para incrementarla.
- Revise si el motor funciona lentamente o si hay olor a quemado. Si es así, reemplace el motor.
- Revise si hay acumulación de pelusa en el prefiltro. Para limpiarlo, retire el prefiltro y enjuáguelo en agua caliente; séquelo antes de volver a instalarlo.
- Revise si el gabinete de plástico tiene grietas.

AJUSTE DE LA PRODUCCIÓN DE CALOR, LA VELOCIDAD DEL MOTOR Y EL RANGO DEL DETECTOR

La secadora se envía con el calor y la velocidad del motor al máximo. Para ajustarlos, gire la perilla A LA IZQUIERDA para reducirlos.

H = CALOR M = MOTOR R = RANGO

Nota: Los modelos Eco® no tienen elemento de calentamiento y están ajustados con el calor al máximo.

Si no puede resolver los problemas con los pasos anteriores, favor de llamar al fabricante al 1-800-255-9235 y uno de nuestros capacitados técnicos tendrá el placer de atenderlo.

SOLUCIÓN DE PROBLEMAS

Los códigos se indican por el parpadeo de la luz LED roja del detector, detrás de la salida de aire.

La operación normal está indicada si la luz LED roja está encendida cuando no está secando y apagada cuando las manos estén abajo del detector.

CÓDIGOS DE MANTENIMIENTO DE LA SECADORA

1 DESTELLO CORTO, 1 LARGO	Prefiltro obstruido.	Quite y limpie el prefiltro.	La secadora sigue funcionando.
1 DESTELLO CORTO, 2 LARGOS	Prefiltro gravemente obstruido.	Quite y limpie el prefiltro.	La secadora se detiene.
2 DESTELLOS CORTOS, 1 LARGO	En modo de bloqueo.	Retire la obstrucción o ajuste el rango del sensor.	La secadora estará detenida hasta que se despeje la obstrucción o se ajuste el rango del detector.

CÓDIGOS DE PROBLEMAS DEL MOTOR

1 DESTELLO LARGO, 3 CORTOS	Exceso de corriente en el motor.	Mida el voltaje en todo el bloque terminal. Si está bien, reemplace el motor.	La secadora se detiene.
1 DESTELLO LARGO, 4 CORTOS	Deficiencia de corriente en el motor.	Mida el voltaje en todo el bloque terminal. Si está bien, reemplace el motor.	La secadora se detiene.

CÓDIGOS DE PROBLEMAS DEL CALENTADOR

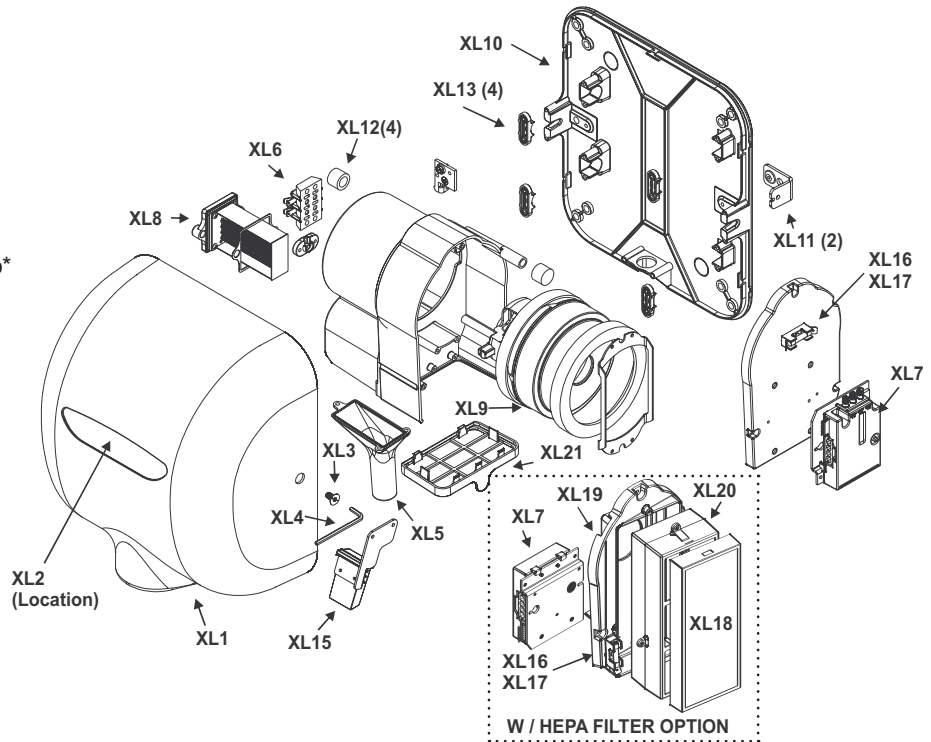
2 DESTELLOS LARGOS, 3 CORTOS	El calentador tiene corto o es incorrecto.	Reemplace el elemento de calentamiento.	La secadora se detiene.
------------------------------	--	---	-------------------------



LISTA DE PARTES

Núm. de Ref. Descripción

XL 1	Cubierta (incluye la placa de nombre)
XL 2	Placa de nombre
XL 3	Perno a prueba de manipulación
XL 4	Llave a prueba de manipulación
XL 5	Salida de aire (incluye la junta)
XL 6	Bloque terminal (incluye tornillos)
XL 7	Conjunto de control y detector
XL 8	Conjunto del elemento de calentamiento*
XL 9	Motor
XL 10	Conjunto de la placa de base
XL 11	Soportes de montura de la cubierta
XL 12	Ojal del gabinete
XL 13	Receptáculo del gabinete
XL 15	Conjunto de óptica (detector)
XL 16	Receptáculo de fusibles (si está equipada así)
XL 17	Fusible (si está equipada así)
XL 18	Prefiltro HEPA**
XL 19	Adaptador del filtro HEPA**
XL 20	Filtro HEPA**
XL 21	Prefiltro



*No se aplica a los modelos XLERATOReco.

**Solo se aplica a los modelos HEPA.

5 AÑOS DE GARANTÍA LIMITADA (SOLO EN EUA)

- Este producto está garantizado contra defectos de manufactura durante cinco (5) años (un [1] año para el filtro y prefiltro HEPA) a partir de la fecha de envío desde la planta del fabricante en 357 Chestnut St. East Longmeadow, Massachusetts 01028. Esta garantía excluye explícitamente el desgaste normal del filtro y del prefiltro, así como defectos en la instalación, accidentes, abusos y vandalismo.

En caso de violación de la garantía mencionada más arriba, el propietario tendrá cualquiera de los siguientes recursos:

- El propietario devolverá el producto defectuoso al fabricante, con franqueo pagado, y este reparará dicho producto en un tiempo razonable y sin costo alguno, habida cuenta de que el producto se devuelva dentro del periodo declarado más arriba a partir de la fecha del envío original desde la planta del fabricante en East Longmeadow, Massachusetts; y también habida cuenta de que el defecto no se deba a una instalación defectuosa, accidentes, abusos o vandalismo.
 - El propietario puede notificar del defecto al fabricante por teléfono o por escrito y, en un tiempo razonable, este le enviará una parte adecuada para remediar el defecto. Al propietario se le cobrará la pieza al precio vigente. El propietario puede devolver la pieza defectuosa al fabricante, con el franqueo pagado, junto con el número de serie del producto y el fabricante entonces le extenderá al propietario el crédito completo por la pieza de refacción, incluyendo el franqueo de salida (solo dentro de los EUA continentales). Dicho recurso está disponible solamente dentro del periodo establecido más arriba a a partir de la fecha del envío original desde la planta del fabricante en East Longmeadow, Massachusetts; y también habida cuenta de que el defecto no se deba a una instalación defectuosa, accidentes, abusos o vandalismo.
- Cualquier garantía implícita de mercabilidad o adecuación para un propósito en particular está limitada por la presente a la duración de la garantía expresa y por escrito contenida en el párrafo uno (1), a saber, cinco (5) años (un [1] año para el filtro y prefiltro HEPA) a partir de la fecha de envío desde la planta del fabricante en East Longmeadow, Massachusetts
 - Si reside fuera de los EE. UU., comuníquese con el distribuidor del que adquirió el XLERATOR/XLERATOReco para obtener asistencia con la garantía.
 - No hay otras garantías o recursos excepto por los contenidos en la presente. Esta garantía se interpretará en beneficio del propietario, sus sucesores y asignados.



TIME TO THROW IN THE TOWEL®

EXCEL DRYER INC • 1.800.255.9235 • EXCELDRYER.COM

JULY
2018

18XLM0349